

# ENEN 2020

## FÍSICA

### QUESTÕES DE FÍSICA DO ENEN 2020

1) As panelas de pressão reduzem o tempo de cozimento dos alimentos por elevar a temperatura de ebulição da água. Os usuários conhecedores do utensílio normalmente abaixam a intensidade do fogo em panelas de pressão após estas iniciarem a saída dos vapores. Ao abaixar o fogo, reduz-se a chama, pois assim evita-se o(a)

- a) aumento da pressão interna e os riscos de explosão.
- b) dilatação da panela e a desconexão com sua tampa.
- c) perda da qualidade nutritiva do alimento.
- d) deformação da borracha de vedação.
- e) consumo de gás desnecessário.

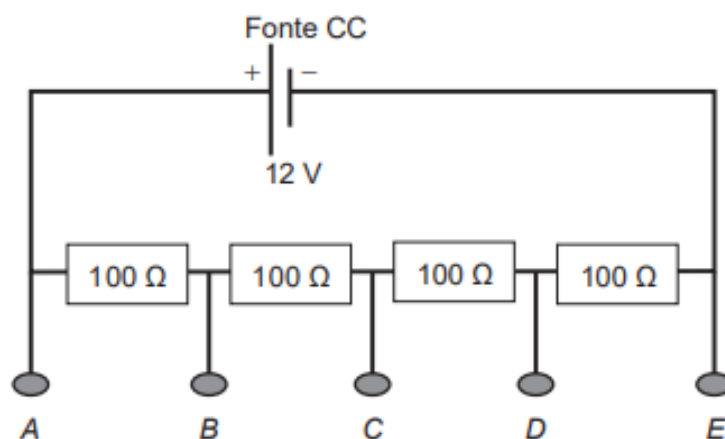
2) Os fones de ouvido tradicionais transmitem a música diretamente para os nossos ouvidos. Já os modelos dotados de tecnologia redutora de ruído — Cancelamento de Ruído (CR) — além de transmitirem música, também reduzem todo ruído inconsistente à nossa volta, como o barulho de turbinas de avião e aspiradores de pó. Os fones de ouvido CR não reduzem realmente barulhos irregulares como discursos e choros de bebês. Mesmo assim, a supressão do ronco das turbinas do avião contribui para reduzir a “fadiga de ruído”, um cansaço persistente provocado pela exposição a um barulho alto por horas a fio. Esses aparelhos também permitem que nós ouçamos músicas ou assistamos a vídeos no trem ou no avião a um volume muito menor (e mais seguro).

Disponível em: <http://tecnologia.uol.com.br>. Acesso em: 21 abr. 2015 (adaptado).

A tecnologia redutora de ruído CR utilizada na produção de fones de ouvido baseia-se em qual fenômeno ondulatório?

- a) Absorção.
- b) Interferência.
- c) Polarização.
- d) Reflexão.
- e) Difração.

3) Um estudante tem uma fonte de tensão com corrente contínua que opera em tensão fixa de 12 V. Como precisa alimentar equipamentos que operam em tensões menores, ele emprega quatro resistores de  $100 \Omega$  para construir um divisor de tensão. Obtém-se este divisor associando os resistores, como exibido na figura. Os aparelhos podem ser ligados entre os pontos A, B, C, D e E, dependendo da tensão especificada.



Ele tem um equipamento que opera em 9,0 V com uma resistência interna de  $10 \text{ k}\Omega$ .

Entre quais pontos do divisor de tensão esse equipamento deve ser ligado para funcionar corretamente e qual será o valor da intensidade da corrente nele estabelecida?

- a) Entre A e C; 30 mA.
- b) Entre B e E; 30 mA.
- c) Entre A e D; 1,2 mA.
- d) Entre B e E; 0,9 mA.
- e) Entre A e E; 0,9 mA.

# ENEN 2020

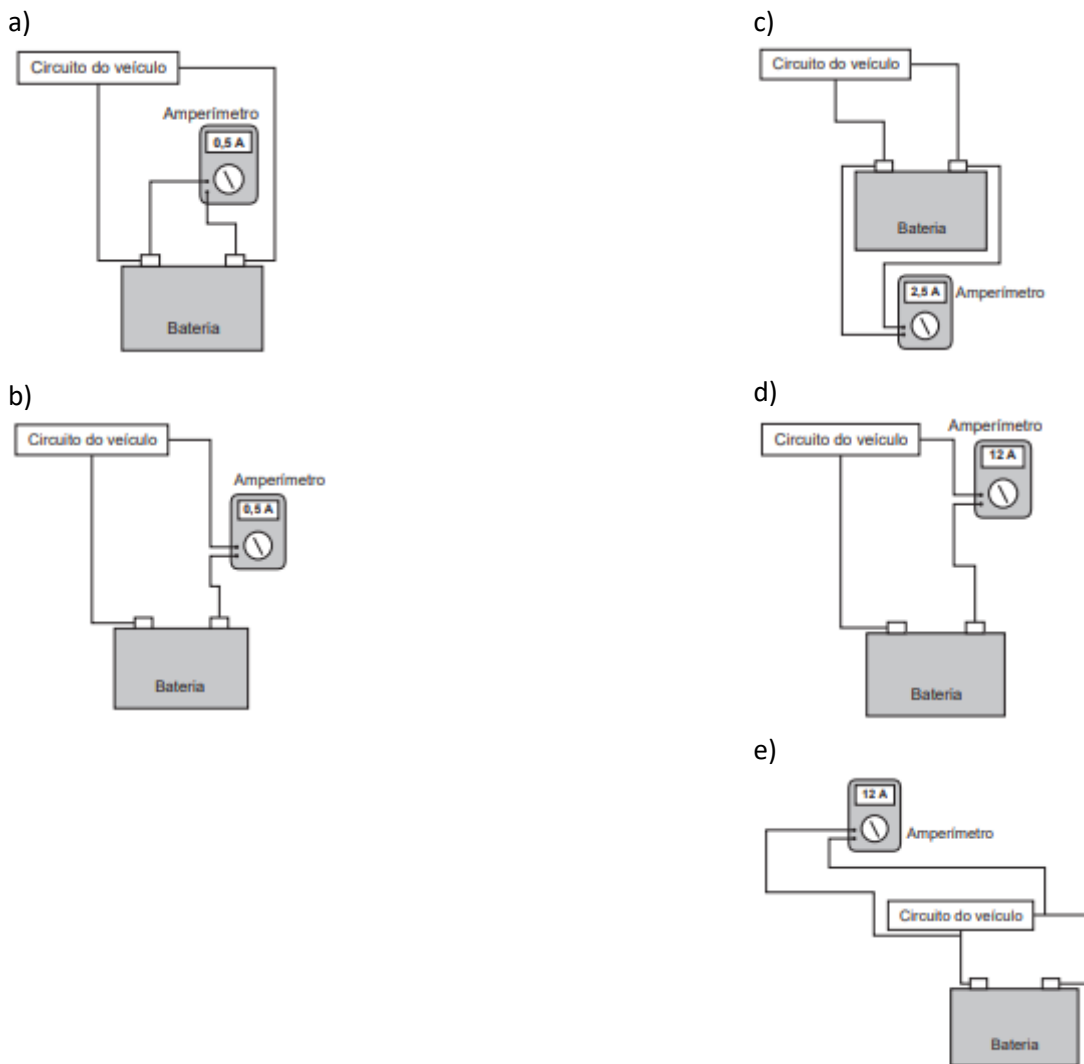
## FÍSICA

4) Mesmo para peixes de aquário, como o peixe arco-íris, a temperatura da água fora da faixa ideal (26 °C a 28 °C), bem como sua variação brusca, pode afetar a saúde do animal. Para manter a temperatura da água dentro do aquário na média desejada, utilizam-se dispositivos de aquecimento com termostato. Por exemplo, para um aquário de 50 L, pode-se utilizar um sistema de aquecimento de 50 W otimizado para suprir sua taxa de resfriamento. Essa taxa pode ser considerada praticamente constante, já que a temperatura externa ao aquário é mantida pelas estufas. Utilize para a água o calor específico  $4,0 \text{ kJ kg}^{-1} \text{ K}^{-1}$  e a densidade  $1 \text{ kg L}^{-1}$ .

Se o sistema de aquecimento for desligado por 1 h, qual o valor mais próximo para a redução da temperatura da água do aquário?

- a) 4,0 °C
- b) 3,6 °C
- c) 0,9 °C
- d) 0,6 °C
- e) 0,3 °C

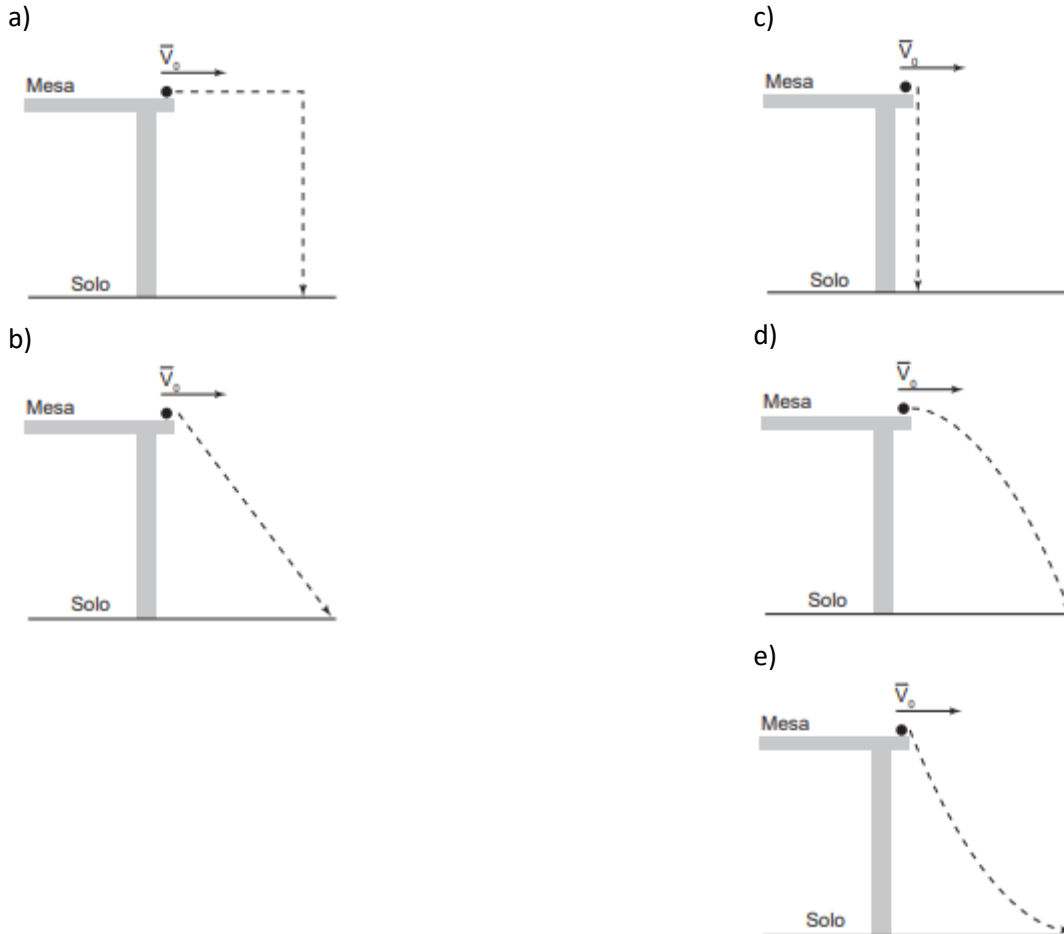
5) Uma pessoa percebe que a bateria de seu veículo fica descarregada após cinco dias sem uso. No início desse período, a bateria funcionava normalmente e estava com o total de sua carga nominal, de 60 Ah. Pensando na possibilidade de haver uma corrente de fuga, que se estabelece mesmo com os dispositivos elétricos do veículo desligados, ele associa um amperímetro digital ao circuito do veículo. Qual dos esquemas indica a maneira com que o amperímetro deve ser ligado e a leitura por ele realizada?



# ENEN 2020

## FÍSICA

6) Nos desenhos animados, com frequência se vê um personagem correndo na direção de um abismo, mas, ao invés de cair, ele continua andando no vazio e só quando percebe que não há nada sob seus pés é que ele para de andar e cai verticalmente. No entanto, para observar uma trajetória de queda num experimento real, pode-se lançar uma bolinha, com velocidade constante ( $V_0$ ), sobre a superfície de uma mesa e verificar o seu movimento de queda até o chão. Qual figura melhor representa a trajetória de queda da bolinha?



7) Dois engenheiros estão verificando se uma cavidade perfurada no solo está de acordo com o planejamento de uma obra, cuja profundidade requerida é de 30 m. O teste é feito por um dispositivo denominado oscilador de áudio de frequência variável, que permite relacionar a profundidade com os valores da frequência de duas ressonâncias consecutivas, assim como em um tubo sonoro fechado. A menor frequência de ressonância que o aparelho mediu foi 135 Hz. Considere que a velocidade do som dentro da cavidade perfurada é de  $360 \text{ m s}^{-1}$ .

Se a profundidade estiver de acordo com o projeto, qual será o valor da próxima frequência de ressonância que será medida?

- a) 137 Hz.
- b) 138 Hz.
- c) 141 Hz.
- d) 144 Hz.
- e) 159 Hz.

8) Há muitos mitos em relação a como se proteger de raios, cobrir espelhos e não pegar em facas, garfos e outros objetos metálicos, por exemplo. Mas, de fato, se houver uma tempestade com raios, alguns cuidados são importantes, como evitar ambientes abertos. Um bom abrigo para proteção é o interior de um automóvel, desde que este não seja conversível.

OLIVEIRA, A. Raios nas tempestades de verão.

Disponível em: <http://cienciahoje.uol.com.br>. Acesso em: 10 dez. 2014 (adaptado).

# ENEN 2020

## FÍSICA

Qual o motivo físico da proteção fornecida pelos automóveis, conforme citado no texto?

- a) Isolamento elétrico dos pneus.
- b) Efeito de para-raios da antena.
- c) Blindagem pela carcaça metálica.
- d) Escoamento da água pela lataria.
- e) Aterramento pelo fio terra da bateria.

9) Você foi contratado para sincronizar os quatro semáforos de uma avenida, indicados pelas letras O, A, B e C, conforme a figura.



Os semáforos estão separados por uma distância de 500 m. Segundo os dados estatísticos da companhia controladora de trânsito, um veículo, que está inicialmente parado no semáforo O, tipicamente parte com aceleração constante de  $1 \text{ m s}^{-2}$  até atingir a velocidade de  $72 \text{ km h}^{-1}$  e, a partir daí, prossegue com velocidade constante. Você deve ajustar os semáforos A, B e C de modo que eles mudem para a cor verde quando o veículo estiver a 100 m de cruzá-los, para que ele não tenha que reduzir a velocidade em nenhum momento.

Considerando essas condições, aproximadamente quanto tempo depois da abertura do semáforo O os semáforos A, B e C devem abrir, respectivamente?

- a) 20 s, 45 s e 70 s.
- b) 25 s, 50 s e 75 s.
- c) 28 s, 42 s e 53 s.
- d) 30 s, 55 s e 80 s.
- e) 35 s, 60 s e 85 s.

10)



DAVIS, J. Disponível em: <http://garfield.com>. Acesso em: 10 fev. 2015.

Por qual motivo ocorre a eletrização ilustrada na tirinha?

- a) Troca de átomos entre a calça e os pelos do gato.
- b) Diminuição do número de prótons nos pelos do gato.
- c) Criação de novas partículas eletrizadas nos pelos do gato.
- d) Movimentação de elétrons entre a calça e os pelos do gato.
- e) Repulsão entre partículas elétricas da calça e dos pelos do gato.

11) Em uma usina geradora de energia elétrica, seja através de uma queda-d'água ou através de vapor sob pressão, as pás do gerador são postas a girar. O movimento relativo de um ímã em relação a um conjunto de bobinas produz um fluxo magnético variável através delas, gerando uma diferença de potencial em seus terminais. Durante o funcionamento de um dos geradores, o operador da usina percebeu que houve um aumento inesperado da diferença de potencial elétrico nos terminais das bobinas. Nessa situação, o aumento do módulo da diferença de potencial obtida nos terminais das bobinas resulta do aumento do(a)

# ENEN 2020

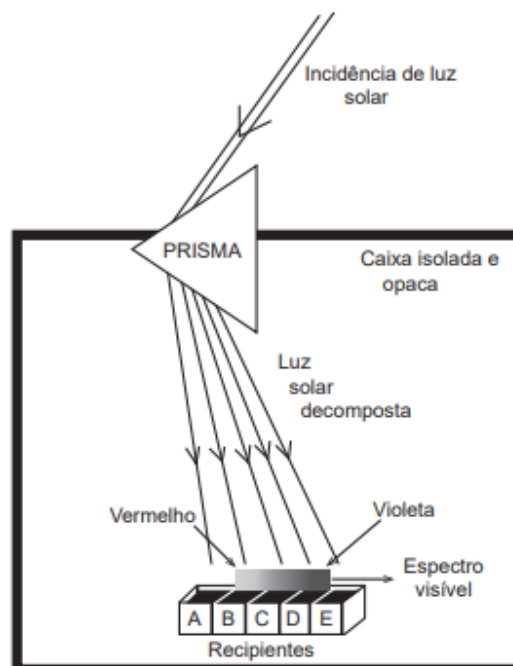
## FÍSICA

- a) intervalo de tempo em que as bobinas ficam imersas no campo magnético externo, por meio de uma diminuição de velocidade no eixo de rotação do gerador.
- b) fluxo magnético através das bobinas, por meio de um aumento em sua área interna exposta ao campo magnético aplicado.
- c) intensidade do campo magnético no qual as bobinas estão imersas, por meio de aplicação de campos magnéticos mais intensos.
- d) rapidez com que o fluxo magnético varia através das bobinas, por meio de um aumento em sua velocidade angular.
- e) resistência interna do condutor que constitui as bobinas, por meio de um aumento na espessura dos terminais.

12) Herschel, em 1880, começou a escrever sobre a condensação da luz solar no foco de uma lente e queria verificar de que maneira os raios coloridos contribuem para o aquecimento. Para isso, ele projetou sobre um anteparo o espectro solar obtido com um prisma, colocou termômetros nas diversas faixas de cores e verificou nos dados obtidos que um dos termômetros iluminados indicou um aumento de temperatura maior para uma determinada faixa de frequências.

SAYURI, M.; GASPARI, M. B. Infravermelho na sala de aula.  
Disponível em: [www.cienciamao.usp.br](http://www.cienciamao.usp.br). Acesso em: 15 ago. 2016 (adaptado).

Para verificar a hipótese de Herschel, um estudante montou o dispositivo apresentado na figura. Nesse aparato, cinco recipientes contendo água, à mesma temperatura inicial, e separados por um material isolante térmico e refletor são posicionados lado a lado (A, B, C, D e E) no interior de uma caixa de material isolante térmico e opaco. A luz solar, ao entrar na caixa, atravessa o prisma e incide sobre os recipientes. O estudante aguarda até que ocorra o aumento da temperatura e a afere em cada recipiente.



Em qual dos recipientes a água terá maior temperatura ao final do experimento?

- a) A
- b) B
- c) C
- d) D
- e) E

13) Os manuais de refrigerador apresentam a recomendação de que o equipamento não deve ser instalado próximo a fontes de calor, como fogão e aquecedores, ou em local onde incida diretamente a luz do sol. A instalação em local inadequado prejudica o funcionamento do refrigerador e aumenta o consumo de energia.

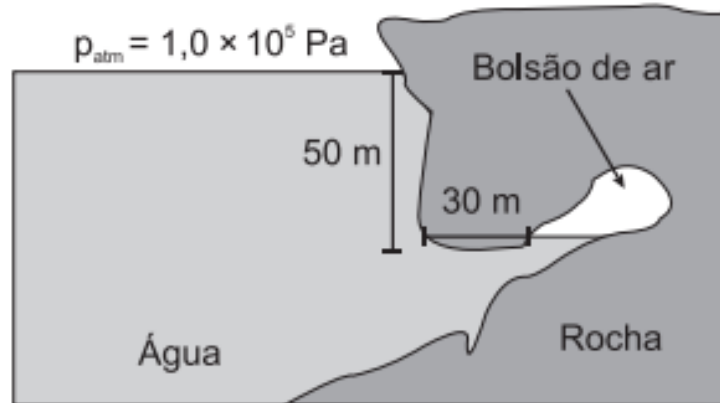
# ENEN 2020

## FÍSICA

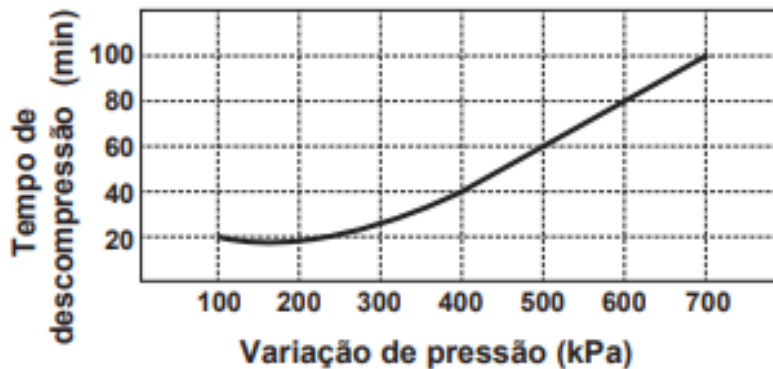
O não atendimento dessa recomendação resulta em aumento do consumo de energia porque

- a) o fluxo de calor por condução no condensador sofre considerável redução.
- b) a temperatura da substância refrigerante no condensador diminui mais rapidamente.
- c) o fluxo de calor promove significativa elevação da temperatura no interior do refrigerador.
- d) a liquefação da substância refrigerante no condensador exige mais trabalho do compressor.
- e) as correntes de convecção nas proximidades do condensador ocorrem com maior dificuldade.

14) Um mergulhador fica preso ao explorar uma caverna no oceano. Dentro da caverna formou-se um bolsão de ar, como mostrado na figura, onde o mergulhador se abrigou.



Durante o resgate, para evitar danos a seu organismo, foi necessário que o mergulhador passasse por um processo de descompressão antes de retornar à superfície para que seu corpo ficasse novamente sob pressão atmosférica. O gráfico mostra a relação entre os tempos de descompressão recomendados para indivíduos nessa situação e a variação de pressão.



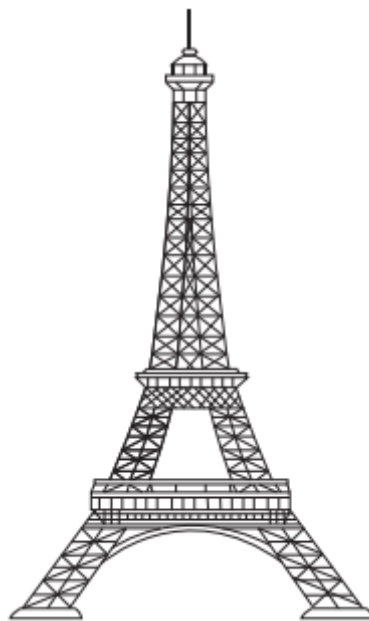
Considere que a aceleração da gravidade seja igual a  $10 \text{ m s}^{-2}$  e que a densidade da água seja de  $\rho = 1\,000 \text{ kg m}^{-3}$ . Em minutos, qual é o tempo de descompressão a que o mergulhador deverá ser submetido?

- a) 100
- b) 80
- c) 60
- d) 40
- e) 20

15) A Torre Eiffel, com seus 324 metros de altura, feita com treliças de ferro, pesava 7 300 toneladas quando terminou de ser construída em 1889. Um arquiteto resolve construir um protótipo dessa torre em escala 1:100, usando os mesmos materiais (cada dimensão linear em escala de 1:100 do monumento real). Considere que a torre real tenha uma massa  $M_{torre}$  e exerça na fundação sobre a qual foi erguida uma pressão  $P_{torre}$ . O modelo construído pelo arquiteto terá uma massa  $M_{modelo}$  e exercerá uma pressão  $P_{modelo}$ .

# ENEN 2020

## FÍSICA



Como a pressão exercida pela torre se compara com a pressão exercida pelo protótipo? Ou seja, qual é a razão entre as pressões ( $P_{\text{torre}}/P_{\text{modelo}}$ ) ?

- a) 100
- b) 101
- c) 102
- d) 104
- e) 106